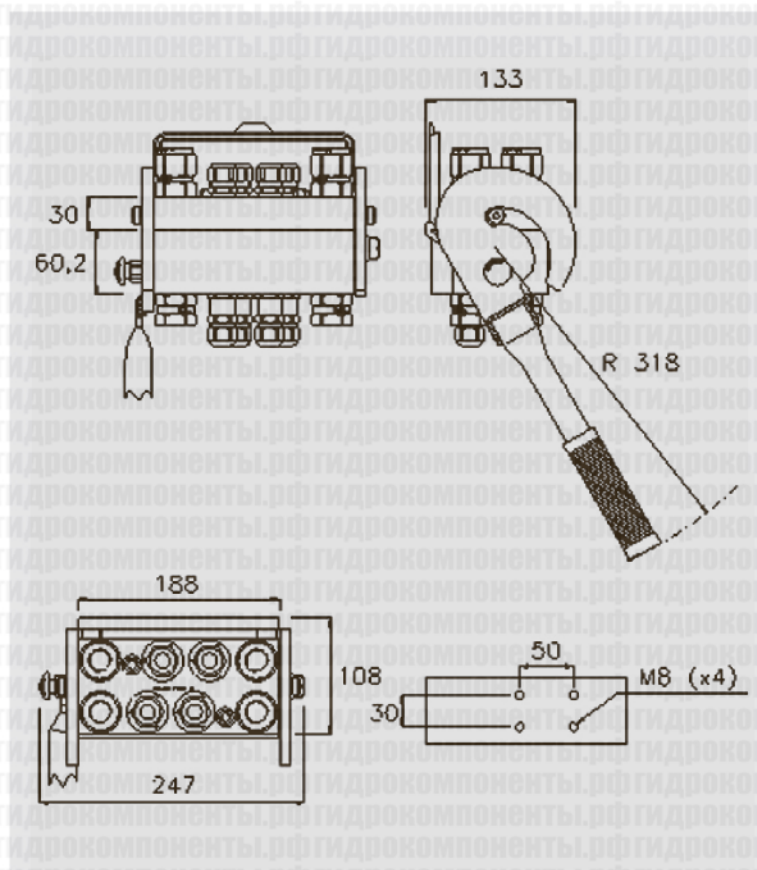


P8o8



Блок соединений (мультиконнектор) MultiFaster, 8 линий, типоразмер 08.

Области применения



Технические характеристики

Типо-размер	Размер		Рабочее давление (МПа)	Пропускная способность (л/мин)	Утечки, мл	Давление разрушения (МПа)		
	мм	дюймы				Тип "папа"	Тип "мама"	Тип "папа+мама"
08	12,5	1/2"	25	70	0,01	100	100	100

Материал	Алюминий, сталь	Тип отсечного клапана	С плоским торцом
Уплотнения	NBR, PUR	Соединение	С помощью рычага
Рабочая температура	-25...+100 °С	Отсоединение	С помощью рычага
Покрытие	MATE 500 (CrIII), краска	Соединение под давлением	Допускается (остаточное давление)

Стандартные соединения (ISO)

Соединения для сельхозтехники

Соединения с плоским торцом

Резьбовые соединения

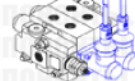
Обратные клапаны и соединения для диатностики

Соединения для систем высокого давления

Соединения для противывбросовых преенторов

Соединения для систем охлаждения

Блоки соединений MultiFaster



P808

Размеры			Резьба					Места под электроразъемы		Разъем неподвижн.
Типо-размер	мм	дюймы	Корпус	Кол-во линий	Тип	Стандарт	Типоразмер	Кол-во	Тип	Артикул
08	12,5	1/2"	8	6	11/ SAE	ISO 8434-3	13/16"-16 UN, наружная, ORFS	2	7 конт.	2P808-B-6-B F C
08	12,5	1/2"	8	7	F BSPP	ISO 1179-1	BSPP 1/2", внутренняя	1	7 конт.	2P808-A-7-12GFC
08	12,5	1/2"	8	8	O/ SAE	ISO 11926-1	1-1/16"-12 UN, внутренняя, ORB			2P808-8-34S FC
08	12,5	1/2"	8	8	O/ SAE	ISO 11926-1	3/4"-16 UNF, внутренняя, ORB			2P808-8-12S FC
08	12,5	1/2"	8	8	11/ SAE	ISO 8434-3	1"-14 UNS, наружная, ORFS			2P808-8-11/GSFC
08	12,5	1/2"	8	6	F BSPP	ISO 1179-1	BSPP 1/2", внутренняя			2P808-6-12G F C
08	12,5	1/2"	8	8	F BSPP	ISO 1179-1	BSPP 1/2", внутренняя			2P808-8-12G FC

Размеры			Резьба					Места под электроразъемы		Разъем подвижный
Типо-размер	мм	дюймы	Корпус	Кол-во линий	Тип	Стандарт	Типоразмер	Кол-во	Тип	Артикул
08	12,5	1/2"	8	7	F BSPP	ISO 1179-1	BSPP 1/2", внутренняя	1	7 конт.	2P808-A-7-12GMC
08	12,5	1/2"	8	8	O/ SAE	ISO 11926-1	1-1/16"-12 UN, внутренняя, ORB			2P808-8-34S MC
08	12,5	1/2"	8	6	11/ SAE	ISO 8434-3	13/16"-16 UN, наружная, ORFS			2P808-6-8BC M C
08	12,5	1/2"	8	6	F BSPP	ISO 1179-1	BSPP 1/2", внутренняя			2P808-6-12G M C
08	12,5	1/2"	8	6	O2/ метрич.	ISO 8434-1-L	M22x1,5, наружная 15L	1	3 конт.	2P808-1-6-2/2MC
08	12,5	1/2"	8	8	F BSPP	ISO 1179-1	BSPP 1/2", внутренняя			3P808-8-12G MC
08	12,5	1/2"	8	8	F BSPP	ISO 1179-1	BSPP 1/2", внутренняя			2P808-8-12G MC

